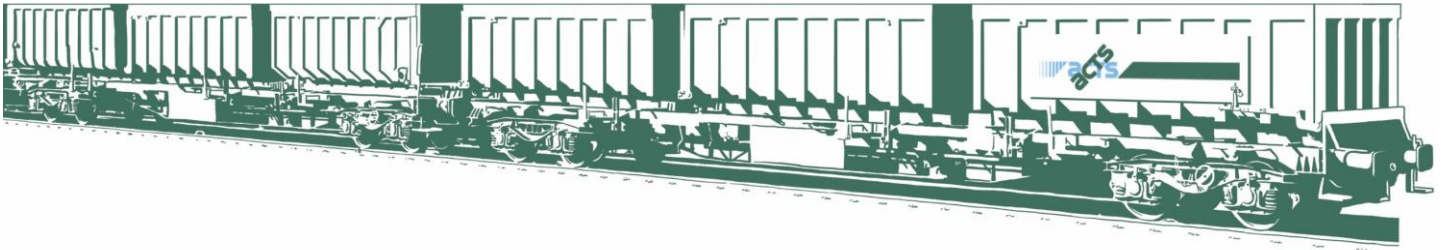


## **Zulassungsbedingungen bahnsseitig für ACTS Umladegeräte (Ketten- und Hakengeräte)**

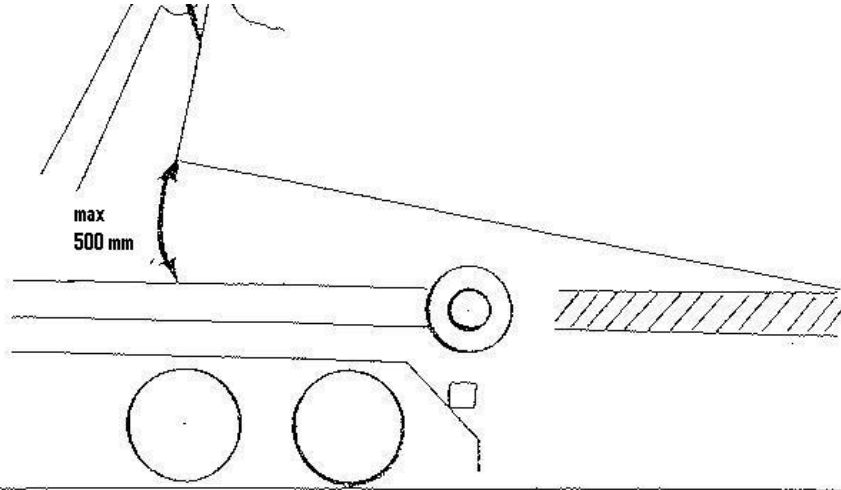
Prüfung erfolgt mit einem ACTS Container beladen Brutto ca. 16.5 t

1. Stufenloses und rasches Verschieben des voll beladenen ACTS- Behälters bis / ab Drehrahmen. Leichtes Anheben (max. 500 mm des Behälters Seite Lastwagen, damit der Behälter auf den Bahnrollen verschiebt. Beim abladen muss das abheben des Behälters vor dem Ziehen erfolgen können.
2. Hebehöhe der Bahnrollen am Behälter ab Niveau Schienenoberkante bis Unterkante Bahnrollen min. 1400mm.
3. Aufsetzten der Bahnrollen auf dem Drehrahmen min. 1000 mm innerhalb Drehrahmen Ende. Max. Auflagedruck 5 t.
4. Alle horizontalen und senkrechten Bewegungen des Behälters müssen mit dem Umladegerät kontrolliert ausgeführt werden können.
5. Das Ein- und Aushängen des Gerätes am Behälter muss ohne Handhilfe und ohne Beschädigung des Behälters erfolgen können.
6. Das Ein- und Ausdrehen des Drehrahmens muss mittels Seil, Gurte ab Lastwagen erfolgen können.

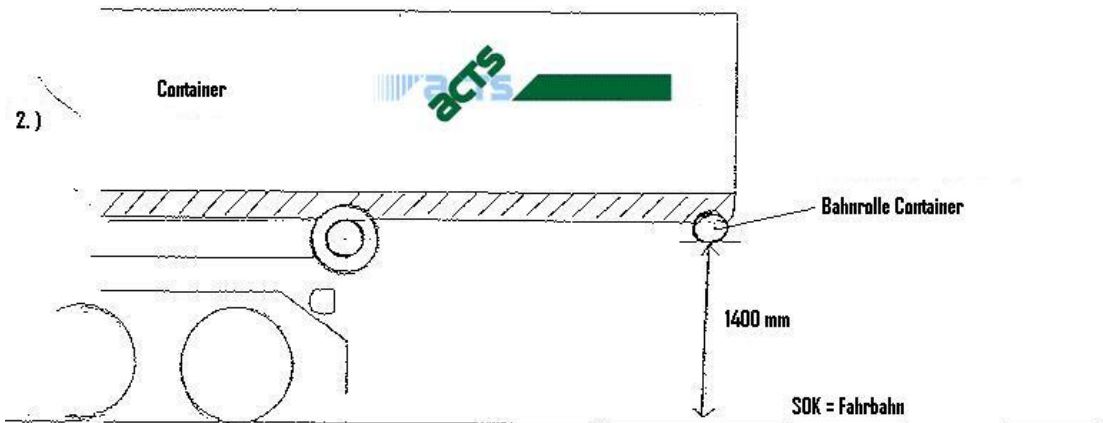




1.)



2.)



3.)

