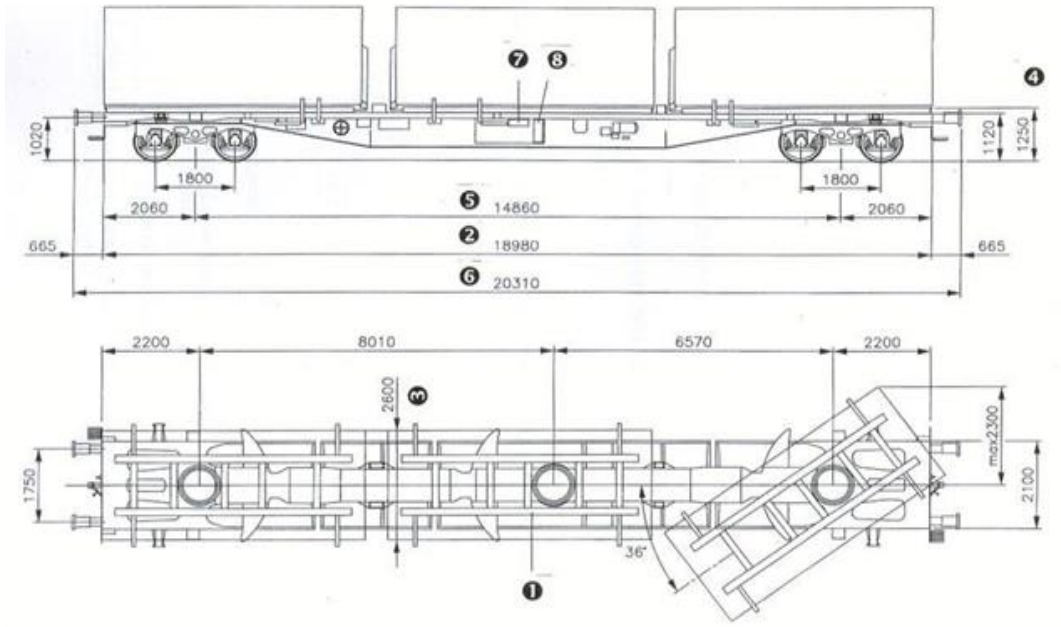


ACTS 5.95 m System mit 21 Tonnen Drehrahmen



TECHNISCHE DETAILS

Eigengewicht Wagen + Drehrahmen: 27 t
 Ladegewicht netto Bahnwagen: 63 t
 Ladehöhe über S.O.K: 1.25 m
 Eigengewicht Behälter: 2.5 - 3.5 t

Ladegewicht pro Behälter netto: 17.5 - 18.5 t
 Volumen pro Behälter: 20 - 30 m³
 Behälterlänge innen: 5.70 m
 Bahnwagenlänge über Puffer: 20.31 m

TRANSPORTMÖGLICHKEITEN

- ACTS Behälter 5.95 m

